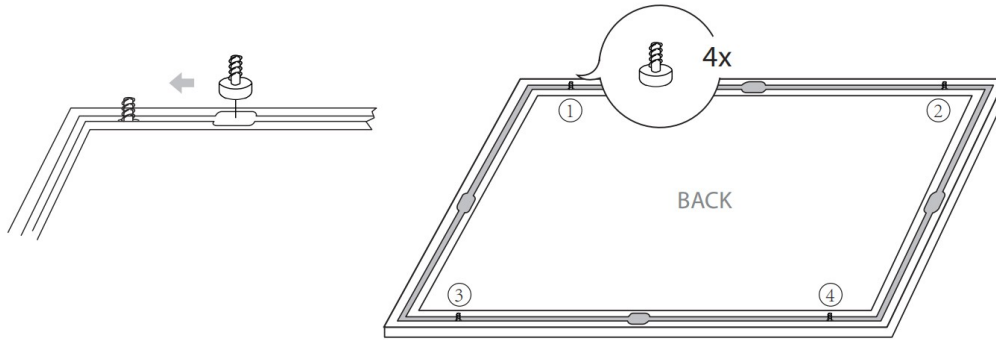


Ghid de instalare Pentray

Pentru RS și seriale PM tablă interactivă (IWB):

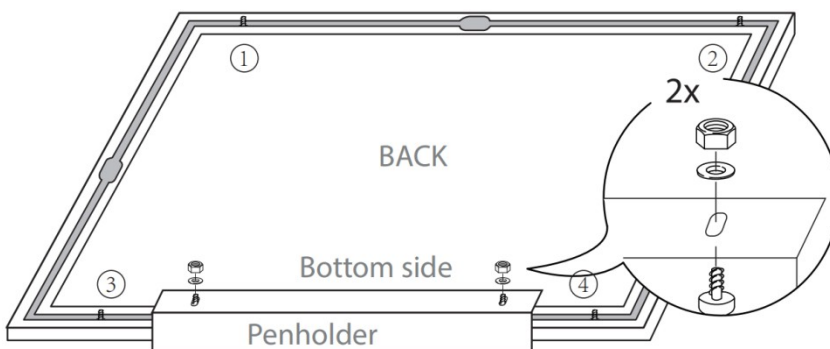
Pasul 1: Glisați două șuruburi de prindere în spatele

cadrelui inferior IWB prin fantele de pe cadru.



Pasul 2:

Instalați pentay-ul în spate trecând cele două șuruburi de prindere prin orificiul pentay-ului, ajustați-l pentru a avea pentay-ul în mijlocul cadrelui de jos, apoi utilizați șurubul și piulița pentru a fixa pentay-ul.



Pentru seriale Q/Q6 tablă interactivă (IWB):

Așezați pentray în mijlocul cadrelui de jos, apoi utilizați șuruburile autofiletante pentru a fixa pentray. Important: Fixați șuruburile autofiletante, pentru a evita deteriorarea, atingeți PCB-urile care, în interiorul cadrelui, pot fixa numai șuruburile autofiletante pe linia aldină din imaginea de mai jos marcată:

Pasul 3 (doar pentru Intelligent Pentray):

Utilizați cablul pentru a conecta Pentay-ul inteligent și IWB.